

Instrukcja obsługi

Zgrzewarka do folii

FastVac 4008

FastVac 4000



Item No. 1407,1405

Oficjalny dystrybutor marki Caso Germany na terenie Polski

TERABAJT Mateusz Reszka

Kruszewska 23

15-641 Krupniki

email: info@caso-germany.pl

www: www.caso-germany.pl

Bez uzyskania uprzedniej pisemnej zgody firmy Caso Germany (oficjalny dystrybutor TERABAJT Mateusz Reszka) żadna część niniejszej instrukcji nie może być wydawana ani powielana przez kopiowanie, drukowanie, fotografowanie lub w jakikolwiek inny sposób.

1	Instrukcja obsługi	5
1.1	Informacje ogólne	5
1.2	Informacje o instrukcji	5
1.3	Ostrzeżenia	5
1.4	Ograniczenia odpowiedzialności	6
1.5	Ochrona praw autorskich	6
2	Bezpieczeństwo	6
2.1	Przeznaczenie produktu	7
2.2	Ogólne informacje dotyczące bezpieczeństwa	7
2.3	Źródła zagrożenia	8
2.3.1	Niebezpieczeństwo poparzenia	8
2.3.2	Niebezpieczeństwo pożaru	8
2.3.3	Niebezpieczeństwo przepięcia elektrycznego	8
2.4	Bezpieczne przechowywanie żywności	8
3	Uruchomienie	9
3.1	Informacje dotyczące bezpieczeństwa	9
3.2	Zakres kontroli dostaw i transportu	9
3.3	Funkcje	10
3.4	Rozpakowywanie	10
3.5	Zalecenia dotyczące pakowania	10
3.6	Ustawienia	11
3.6.1	Wymagane ustawienia:	11
3.7	Podłączenie do prądu	11
4	Wygląd i funkcjonalność	12
4.1	Schemat urządzenia	12
4.2	Panel sterowania	13
4.3	Tabliczka znamionowa	14
5	Eksploatacja i obsługa	14
5.1	Zgrzewanie worka z rolki foliowej	14
5.2	Pakowanie próżniowe z workiem	15
5.3	Poprawa efektu uszczelniania i ochrony przed przegrzaniem	17
5.4	Funkcja wyłączania się po osiągnięciu próżni	17
5.5	Pakowanie próżniowe w pojemniku	17

5.6	Marynowanie z pojemnikiem.....	18
5.7	Korzystanie z funkcji „Pulse Vacuum”	18
5.8	Torby i rolki.....	19
5.9	Otwieranie zapakowanej próżniowo torby	19
5.10	Przechowywanie urządzenia.....	19
5.11	Konserwacja.....	20
6	Czyszczenie i konserwacja	21
6.1	Informacje dotyczące bezpieczeństwa	21
6.2	Czyszczenie	21
7	Rozwiązywanie problemów	21
7.1	Uwagi dotyczące bezpieczeństwa.....	22
7.2	Problem i rozwiązanie.....	22
8	Utylizacja zużytego sprzętu	22
9	Dane techniczne	23

1 Instrukcja obsługi

1.1 Informacje ogólne

Proszę zapoznać się z informacjami zawartymi w niniejszej instrukcji obsługi, aby można było bezpiecznie korzystać ze wszystkich funkcji urządzenia.

Życzymy przyjemnego użytkowania!

1.2 Informacje o instrukcji

Niniejsza instrukcja obsługi jest częścią składową zgrzewarki próżniowej i dostarczy ważnych informacji dotyczących pierwszego uruchomienia, bezpieczeństwa, przeznaczenia i konserwacji urządzenia.

Instrukcja obsługi musi być dostępna w każdym momencie. Z niniejszą instrukcją obsługi musi się zapoznać każda osoba, która będzie obsługiwała urządzenie, osoba ta musi stosować się do wymagań:

- Uruchomienia
- Działania
- Rozwiązywania problemów
- Czyszczenia

Należy przechowywać instrukcję obsługi w bezpiecznym miejscu i przekazać ją następnemu właścicielowi wraz z urządzeniem.

1.3 Ostrzeżenia

**GEFAHR**

Niebezpieczeństwo

Taka ikona wskazuje potencjalnie niebezpieczne sytuacje.

Jeżeli nie uniknie się niebezpiecznych sytuacji mogą one prowadzić do poważnych obrażeń, a nawet śmierci.

- ▶ Należy postępować zgodnie z instrukcją obsługi, aby uniknąć poważnych obrażeń lub śmierci.

**WARNUNG**

Ostrzeżenie

Taka ikona wskazuje potencjalnie niebezpieczne sytuacje.

Jeżeli nie uniknie się niebezpiecznych sytuacji mogą one prowadzić do poważnych obrażeń.

- ▶ Należy postępować zgodnie z instrukcją obsługi, aby uniknąć poważnych obrażeń.

▲ VORSICHT**Uwaga**

Taka ikona wskazuje potencjalnie niebezpieczne sytuacje.

Jeżeli nie uniknie się niebezpiecznych sytuacji mogą one prowadzić do poważnych obrażeń.

► Należy postępować zgodnie z instrukcją obsługi, aby uniknąć poważnych obrażeń.

HINWEIS**Wskazówka**

Taka ikona oznacza dodatkowe informacje, które ułatwią obsługę urządzenia.

1.4 Ograniczenia odpowiedzialności

Wszystkie dane techniczne i uwagi w odniesieniu do instalacji, obsługi, czyszczenia są całkowicie aktualne w momencie druku tej instrukcji. Instrukcja została sporządzona z najwyższą starannością bazując na latach doświadczeń.

Producent nie ponosi żadnej odpowiedzialności za szkody powstałe w wyniku:

- Nieprzestrzegania instrukcji
- Wykorzystania do innych celów niż wymienione w niniejszej instrukcji
- Napraw wykonywanych przez nieautoryzowane serwisy
- Modyfikacji technicznych
- Używania nieoryginalnych części zamiennych

Modyfikacje urządzenia nie są zalecane i nie są objęte gwarancją.

1.5 Ochrona praw autorskich

Ta instrukcja jest chroniona prawami autorskimi.

Braukmann GmbH rezerwuje wszystkie prawa do niniejszej instrukcji, włączając jakikolwiek sposób kopiowania, nawet częściowy.

Braukmann GmbH zastrzega sobie prawo do zmiany zawartości oraz zmian technicznych.

2 Bezpieczeństwo

Ten rozdział zawiera ważne wskazówki bezpieczeństwa, do których należy się stosować obsługując urządzenie.

Urządzenie jest zgodne z wymogami bezpieczeństwa. Niewłaściwe używanie może doprowadzić do uszkodzeń ciała lub mienia.

2.1 Przeznaczenie produktu

Urządzenie jest przeznaczone wyłącznie do użytku w gospodarstwach domowych do:

- Odsysania powietrza z worków oraz pojemników oraz zgrzewania foliowych worków.

Używanie urządzenia do innych celów niż wyżej wypisane uważane jest za niezgodne z przeznaczeniem.

▲ WARNUNG Ostrzeżenie

Zagrożenie w przypadku niezamierzonego użycia!

Zagrożenia mogą pochodzić z urządzenia, jeżeli jest ono używane niezgodnie z instrukcją.

- ▶ Należy używać urządzenia zgodnie z jego przeznaczeniem.
- ▶ Należy przestrzegać zaleceń zawartych w niniejszej instrukcji obsługi.

Roszczenia wszelkiego rodzaju ze względu na szkody wynikające z nieprzewidzianych zastosowań są wyłączone.

2.2 Ogólne informacje o bezpieczeństwie

HINWEIS Wskazówka

Należy zwrócić uwagę na następujące ogólne uwagi dotyczące bezpieczeństwa.

- ▶ Przed użyciem należy sprawdzić czy urządzenie nie posiada uszkodzeń. Nigdy nie można używać uszkodzonego urządzenia.
- ▶ Jeżeli przewód elektryczny jest uszkodzony, należy wymienić przewód w autoryzowanym serwisie.
- ▶ To urządzenie może być używane przez dzieci powyżej 8 roku życia oraz przez osoby o ograniczonej zdolności fizycznej lub psychicznej tylko w przypadku, gdy zapoznały się one z instrukcją obsługi oraz rozumieją zagrożenia związane z używaniem urządzenia
- ▶ Dzieci nie mogą bawić się urządzeniem.
- ▶ Czyszczenie oraz konserwacja nie może być wykonywana przez dzieci bez nadzoru.
- ▶ Urządzenie należy czyścić regularnie, a po każdym użyciu należy usunąć wszystkie pozostałości.
- ▶ Tylko autoryzowany serwis może wykonywać naprawy w czasie trwania okresu gwarancji, w przeciwnym razie uprawnienia gwarancyjne będą nieważne.
- ▶ Uszkodzone części muszą być wymienione na oryginalne części zamienne, tylko takie części dają pewność, że wymogi bezpieczeństwa zostaną zachowane.

- ▶ Nie należy zostawiać włączonego urządzenia bez nadzoru.
- ▶ Podczas odłączania należy trzymać za wtyczkę, a nie za przewód, aby uniknąć obrażeń.
- ▶ Nie można zanurzać urządzenia w wodzie lub innych płynach.
- ▶ Dla prawidłowego przechowywania należy lekko przymknąć pokrywę, nie blokując jej. Taki sposób przechowywania spowoduje, iż uszczelka nie będzie się odkształcać.
- ▶ Nie można zgrzewać worków z zawartością produktów suchych oraz sypkich (np. przyprawy, zioła, mąka, cukier puder itp.), może to uszkodzić pompę próżniową.

2.3 Źródła zagrożenia

2.3.1 Niebezpieczeństwo poparzenia

▲WARNING Ostrzeżenie

Należy przestrzegać poniższych uwag, aby uniknąć poparzenia.

- ▶ Nie można dotykać elementu zgrzewającego podczas pracy urządzenia oraz po jej zakończeniu (do ostygnięcia).

2.3.2 Niebezpieczeństwo pożaru

▲WARNING Ostrzeżenie

Należy przestrzegać poniższych uwag, aby uniknąć pożaru.

- ▶ Nie można umieszczać urządzenia w pobliżu źródeł ognia oraz ciepła (min. płytki gazowa czy elektryczna).

2.3.3 Niebezpieczeństwo przepięcia elektrycznego

▲GEFAHR Niebezpieczeństwo

Należy przestrzegać poniższych uwag w celu uniknięcia porażenia prądem:

- ▶ Jeżeli przewód elektryczny jest uszkodzony, nie można korzystać z urządzenia oraz należy go wymienić w autoryzowanym serwisie.
- ▶ Nie można rozkręcać urządzenia w żadnych okolicznościach. Istnieje ryzyko porażenia elektrycznego.
- ▶ Przed podłączeniem urządzenia należy się upewnić, że ręce są suche.

2.4 Bezpieczne przechowywanie żywności

Zgrzewarka próżniowa zmieni sposób kupowania oraz przechowywania żywności. Należy przestrzegać procedur używania urządzenia w celu zapewnienia, jakości przechowywanej żywności.

HINWEIS**Uwaga**

- ▶ Jeżeli łatwo psująca się żywność była poddana obróbce termicznej, rozmrażana lub nieschłodzona należy spożyć ją jak najszybciej.
- ▶ Przed zgrzewaniem należy upewnić się, że ręce oraz powierzchnia, która ma być zgrzewana są czyste.
- ▶ Po użyciu zgrzewarki należy jak najszybciej zamrozić lub włożyć do lodówki worek z żywnością.
- ▶ Okres przydatności do spożycia suchych produktów jak orzechy czy płatki śniadaniowe zostanie wydłużony po zapakowaniu ich w worki próżniowe, jeżeli będą przechowywane w chłodnym i zaciemnionym miejscu. Ciepłe temperatury mogą powodować jełczenie produktów.
- ▶ Przed umieszczeniem w worku próżniowym warzyw i owoców należy je obrać ze skóry w celu przedłużenia okresu przydatności do spożycia.
- ▶ Niektóre warzywa jak brokuły, kalafior czy świeża kapusta należy zblanszować oraz zamrozić przed umieszczeniem ich w workach próżniowych.

3 Uruchomienie

Ten rozdział zawiera ważne wskazówki bezpieczeństwa dotyczące pierwszego uruchomienia urządzenia. Należy przestrzegać poniższych zaleceń, aby uniknąć zagrożeń.

3.1 Informacje dotyczące bezpieczeństwa

▲ WARNUNG**Ostrzeżenie**

Podczas uruchomienia urządzenia mogą powstać szkody!

Należy przestrzegać poniższych zaleceń, aby uniknąć niebezpieczeństwa:
Opakowanie nie może być używane do zabawy, istnieje ryzyko uduszenia.

3.2 Zakres kontroli dostaw i transportu

Zgrzewarka do folii jest dostarczana z następującymi komponentami:

- Zgrzewarka FastVac 4008
- 10 worków (20 x 30 cm)
- 10 worków (30 x 40 cm)
- 1 rolka foliowa
- Instrukcja obsługi

HINWEIS**Uwaga**

- ▶ Należy dokładnie obejrzeć opakowanie czy nie posiada jakichkolwiek uszkodzeń
- ▶ Należy niezwłocznie powiadomić sprzedawcę o zaobserwowanych uszkodzeniach lub niekompletnym wyposażeniu.

3.3 Funkcje

Główną funkcją zgrzewarki próżniowej jest odsysanie powietrza z worków z żywnością oraz ich zgrzewanie w celu przedłużenia przydatności produktów do spożycia oraz lepszego smaku. Taki sposób przechowywania żywności przedłuża jej przydatność do spożycia. Gdy to urządzenie stanie się nieodłączną częścią życia, mniej żywności będzie się marnować oraz zaoszczędzi nam sporo pieniędzy.

- Można gotować większe ilości posiłków oraz je przechowywać przez długi czas.
- Można przygotowywać posiłki na pikniki czy grilla.
- Eliminuje oszronienie żywności w zamrażarce.
- Worki z produktami jak mięso, ryby, owoce morza czy warzywa można zamrozić lub przechowywać w lodówce.
- Pakowanie suchych produktów jak fasola, orzechy czy płatki śniadaniowe powoduje dłuższą przydatność do spożycia.
- Istnieje wiele zastosowań dla pakowania próżniowego np. przechowywanie zapalek czy apteczek w czasie kempingów, flar, czy biżuterii.

3.4 Rozpakowywanie

Aby rozpakować urządzenie należy:

- Wyjąć urządzenie z opakowania oraz usunąć wszystkie materiały zabezpieczające.

3.5 Zalecenia dotyczące pakowania

Opakowanie chroni urządzenie podczas transportu. Opakowanie jest wytworzone z przyjaznych środowisku materiałów oraz może być łatwo przetworzone.



Opakowanie, które nie jest dłużej potrzebne można przekazać do punktów recyklingu.

HINWEIS**Uwaga**

- ▶ Jeżeli to możliwe należy zachować oryginalne opakowanie w okresie trwania gwarancji, aby w razie potrzeby móc dobrze zabezpieczyć urządzenie w razie wysyłki do serwisu.

3.6 Ustawienia

3.6.1 Wymagane ustawienia:

W celu zapewnienia bezproblemowej pracy należy zastosować się do poniższych wymagań:

- Urządzenie musi być ustawione na płaskim, poziomym podłożu, z wystarczającą ilością miejsca na worek foliowy.
- Należy wybrać miejsce niedostępne dla dzieci.
- Nie można ustawiać urządzenia w pobliżu źródeł ciepła.
- Urządzenie wymaga odpowiedniego przepływu powietrza, w tym celu należy pozostawić pustą przestrzeń ok. 10 cm wokół urządzenia.
- Nie można przemieszczać urządzenia podczas pracy.
- Wymagany jest łatwy dostęp do wtyczki, aby w razie wypadku można było łatwo odłączyć urządzenie z sieci elektrycznej.
- Podłączenie urządzenia w niestacjonarnych lokalizacjach musi być wykonane przez elektryka, który zagwarantuje, że warunki są bezpieczne dla pracy urządzenia.

3.7 Podłączenie do prądu

W celu zapewnienia bezpiecznej oraz bezawaryjnej pracy urządzenia, należy przestrzegać poniższych instrukcji:

- Przed podłączeniem urządzenia do prądu należy upewnić się, że napięcie oraz częstotliwość prądu w sieci elektrycznej pasują do tych informacji na tabliczce znamionowej. Dane muszą się zgadzać, aby zapobiec uszkodzeniu urządzenia.
- Sieć elektryczna musi być zabezpieczona bezpiecznikiem 16A.
- Urządzenie oraz gniazdko z prądem może dzielić maksymalnie kabel o długości 3m. Aby uniknąć pożaru do jednego gniazdko może być podłączone tylko jedno urządzenie.
- Należy upewnić się, że kabel jest nieuszkodzony oraz nie znajduje się w pobliżu źródeł ciepła lub ostrych krawędzi.
- Bezpieczeństwo użytkowania zapewnione jest tylko wtedy, gdy urządzenie jest podłączone prawidłowo. Producent nie ponosi odpowiedzialności za szkody wyrządzone nieprawidłowym podłączeniem urządzenia.

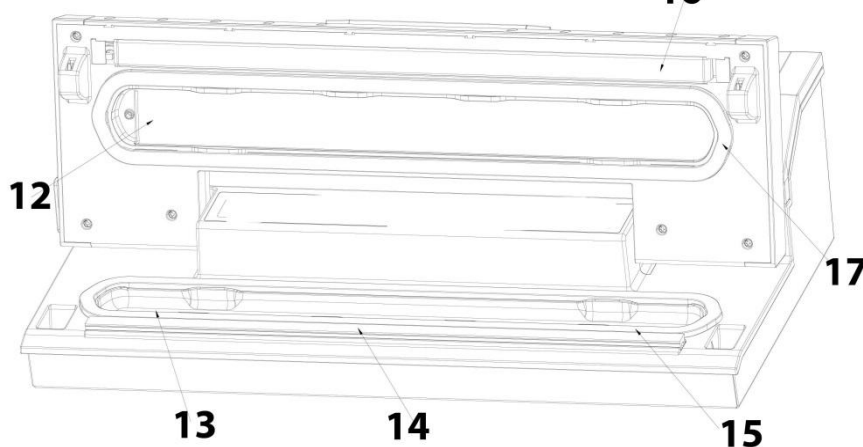
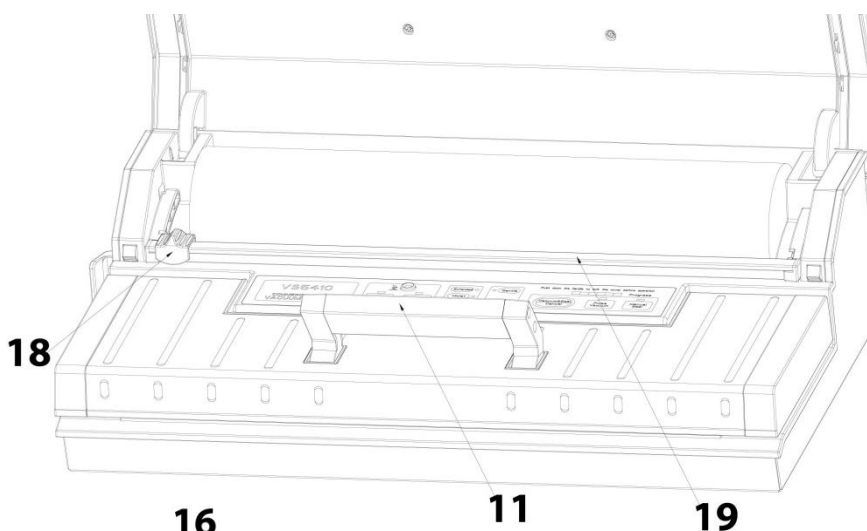
4 Wygląd i funkcjonalność

Ten rozdział zawiera ważne wskazówki bezpieczeństwa dotyczące funkcjonalności urządzenia.

4.1 Schemat urządzenia

11. Przedni uchwyt: Naciśnij, aby zablokować pokrywę oraz podnieś, aby otworzyć pokrywę.

12. Pobór powietrza: wlot powietrza jest połączony z komorą próżniową i pompą. Nie można zakrywać wlotu powietrza podczas umieszczania worka.



13. Komora próżniowa: Umieść otwarty koniec worka wewnątrz komory.

14. Profil zgrzewający: należy umieścić worek na tym pasku.

15. Dolna uszczelka.

16. Pasek zgrzewający: zawiera przewód grzejny pokryty teflonem, który pozwala na uszczelnianie worka, a nie przyklejanie się jego do paska. Należy umieścić worek, który ma

być uszczelniony przez ten element uszczelniający.

17. Górna uszczelka.

18. Nóż: Naciśnij i przesun w jednym lub w drugim kierunku, aby wyciąć worek na żądany rozmiar.

19. Stojak do cięcia.

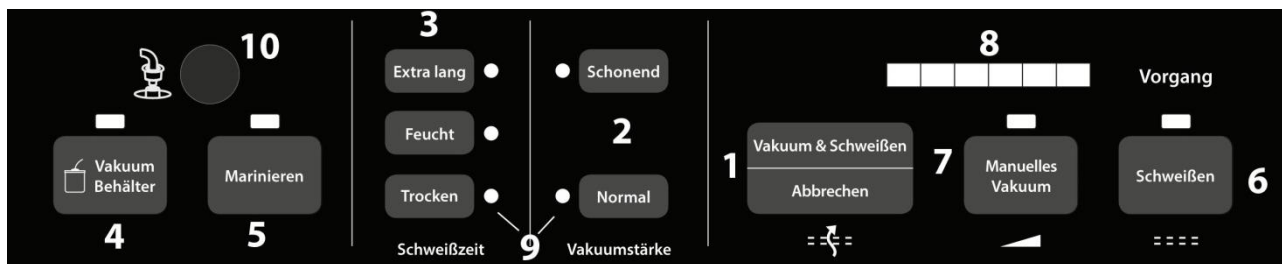
▲GEFAHR

Ostrzeżenie

Należy przestrzegać wskazówek bezpieczeństwa w celu zmniejszenia ryzyka oparzenia.

► Nigdy nie wolno dotykać paska zgrzewającego, podczas pracy urządzenia.

4.2 Panel sterowania



1 Uszczelnianie próżniowe / Anulowanie (Vakuum&Schweißen/Abbrechen):

Ten przycisk ma dwie funkcje w zależności od stanu urządzenia.

W stanie gotowości: rozpoczyna się automatyczne zgrzewanie worka, a następnie automatycznie uszczelnia worek po zakończeniu odsysania powietrza.

Podczas pracy: (zgrzewanie lub odsysanie) zatrzymuje urządzenie.

2 Siła zgrzewania (Vakuumstärke): dwa przyciski do wyboru różnej mocy odsysania powietrza:

„Normalny” (normal) przycisk: do regularnego przechowywania przedmiotów w normalnym ciśnieniu próżniowym;

„Delikatny” (schonend) przycisk: w przypadku miękkich i kruchych produktów, w których wymagana jest mniejsza próżnia.

Ustawienie domyślne to „normalne” i wysokie ciśnienie.

3 Czas zgrzewania: Do wyboru są 3 przyciski czasu zgrzewania:

Przycisk „na sucho”(trocken): do suchych produktów i artykułów bez wilgoci, o krótkim czasie zgrzewania; uszczelnianym pojedynczym zgrzewem.

Przycisk „wilgotne”(feucht): do mokrych produktów lub żywności z wilgocią o normalnym czasie zgrzewania; uszczelnianym pojedynczym zgrzewem.

Przycisk „extended”: do bardzo mokrych produktów lub żywności z bardzo dużą wilgocią o dłuższym czasie zgrzewania; uszczelnianym podwójnym zgrzewem.

Domyślnie ustawiony jest tryb do suchych worków i o krótkim czasie zgrzewania.

4 Pojemniki (Vakuumbehälter)::

Aby rozpocząć odsysanie z pojemników, zatyczek do wina lub innych akcesoriów za pomocą gumowego węża należy wybrać tą funkcję.

5 Marynowanie (Marinieren):

Funkcja marynowania żywności w pojemniku.

6 Zgrzewanie (Schweißen): dwie funkcje:

Aby zgrzać otwarty koniec worka bez zasysania powietrza.

Gdy funkcja "Vacuum & Seal" jest w trakcie pracy, przycisk zatrzymuje pompę silnika i natychmiast zaczyna szczelnie zgrzewać, może to być sterowane przez użytkownika w celu uniknięcia zgniecenia delikatnych przedmiotów.

7 Pulse vacuum (Manuells Vakuum):

Należy nacisnąć przycisk, aby urządzenie rozpoczęło odsysanie, kolejne naciśnięcie tego przycisku spowoduje, że urządzenie się zatrzyma. Proces można powtórzyć. W momencie, gdy z worka zostało odessane powietrze w zadowalającej ilości należy nacisnąć przycisk zgrzewania, aby zgrzać worek.

8 Progress LED indicators: Pokazuje postęp procesu pracy.

9 Wskaźniki LED: Wskazuje stan próżni lub proces uszczelniania oraz stan ustawień urządzenia.

10 Gniazdo na gumowy wąż: należy włożyć gumowy wąż do gniazda przed korzystaniem z akcesoriów.

4.3 Tabliczka znamionowa

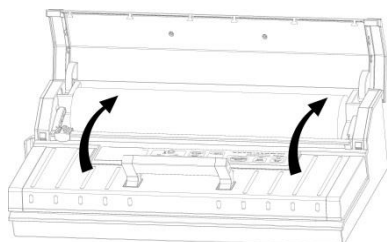
Tabliczka znamionowa znajduje się z tyłu urządzenia.

5 Eksploatacja i obsługa

Ten rozdział zawiera informacje dotyczące obsługi urządzenia.

5.1 Zgrzewanie worka z rolki foliowej

Urządzenie należy umieścić na suchej nawierzchni. Należy upewnić się, że obszar w przedniej części urządzenia jest na tyle szeroki, aby umieścić worki.

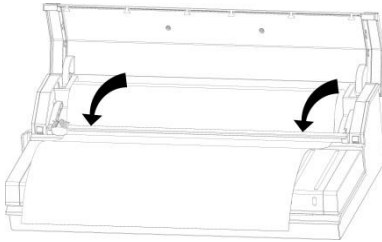


Podłącz urządzenie do źródła zasilania: przekręć przełącznik w pozycje „I”.

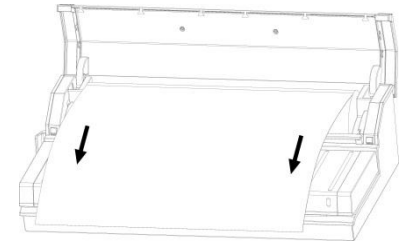
Otwórz górną pokrywę.

Upewnij się, że przecinak znajduje się na jednym końcu zgrzewarki, a następnie przesunij przecinak do tyłu.

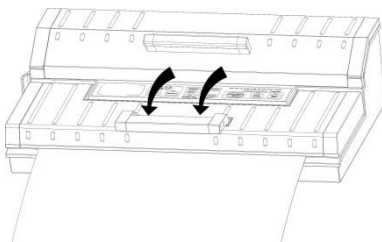
Wyciągnij rolkę na odpowiednią długość.



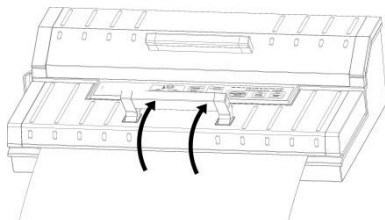
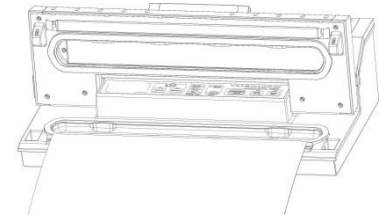
Opuść ostrze tnące i upewnij się, że znajduje się w odpowiednim miejscu, a następnie przeciągnij nóż z jednego końca na drugi, aby odciąć worek.



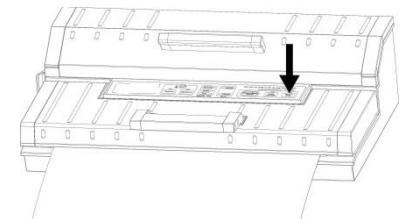
Umieść jeden koniec worka na zgrzewającym, ale nie należy wkładać worka do komory próżniowej.



Zamknij pokrywę i dociśnij mocno przedni uchwyt.



Naciśnij przycisk "Schweißen" (zgrzewanie), aby rozpocząć zgrzewanie worka.



Podnieś przednią rączkę, aby otworzyć pokrywę i wyjmij worek z urządzenia. Worek jest gotowy do zgrzewania próżniowego.

HINWEIS

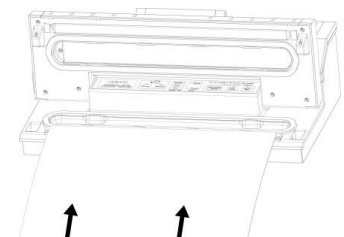
Wskazówka

- Należy upewnić się, że worek, którego chcemy użyć jest, co najmniej **8cm** dłuższy od produktów, które chcemy zapakować próżniowo.

5.2 Pakowanie próżniowe z workiem

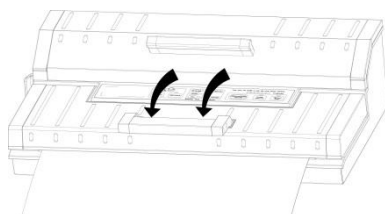
Urządzenie należy umieścić na suchej nawierzchni. Należy upewnić się, że obszar w przedniej części urządzenia jest na tyle szeroki, aby umieścić worki.

Umieść żywność w worku.

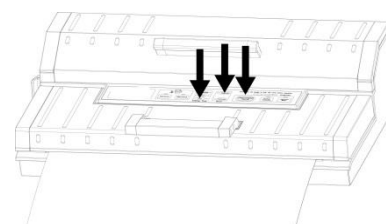


Krawędź worka, która będzie zgrzewana musi być wyprostowana, należy sprawdzić czy nie ma na nim żadnych zgnieceń.

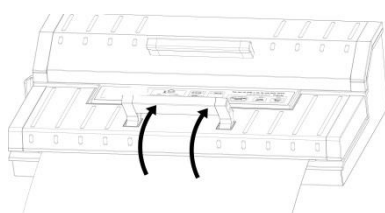
Należy umieścić krawędź worka, która będzie zgrzewana w komorze próżniowej. Wymagane jest sprawdzenie czy wlot powietrza nie jest przykryty przez worek.



Zamknij pokrywę i dociśnij mocno przedni uchwyt.



Należy sprawdzić stan wskaźnika LED vacuumstreng” oraz “sealing time” w celu potwierdzenia czasu zgrzewania w zależności co od stanu wilgoci w opakowaniach (extended/moist/dry) oraz ciśnienia w worku (Normal/Gentle) w zależności od rodzaju żywności.



Naciśnij przycisk “Vakuum & Schweißen”. Zaświeci się lampka wskaźnika próżni, a następnie wskaźnik zgrzewania, worek jest automatycznie zgrzewany oraz szczelnie zamknięty. Po zakończeniu, oba wskaźniki zgasną. Jeżeli z jakiegoś powodu trzeba przerwać pracę należy nacisnąć przycisk “Abbrechen”.

HINWEIS

Wskazówka

- ▶ Nie można wkładać do worków zbyt wielu produktów, należy zostawić tyle miejsca, aby móc poprawnie umieścić koniec worka w urządzeniu.
- ▶ Nie należy umieszczać wilgotnego końca otwartego worka w urządzeniu.
- ▶ Nie można zostawiać zbyt dużej ilości powietrza w worku przed umieszczeniem go w zgrzewarce. Należy w miarę możliwości ścisnąć worek, aby usunąć zbędne powietrze.
- ▶ Jeżeli produkty, które chcemy umieścić w worku mają ostre krawędzie jak: kości, spaghetti, należy zabezpieczyć te krawędzie papierem kuchennym, aby uniknąć rozerwania worka.
- ▶ Należy odczekać minimum 1 minutę pomiędzy zgrzewaniem worków.
- ▶ W celu zapakowania próżniowo ciekłych produktów jak np. zupa, należy je najpierw zamrozić.
- ▶ Warzywa należy zblanszować w gorącej wodzie.
- ▶ Do pakowania próżniowego mięsa czy ryb, które nie będą później mrożone, należy użyć ręcznika papierowego, którym trzeba owinąć produkt i razem z

ręcznikiem włożyć do torebki foliowej. Ten sposób pomoże w usunięciu nadmiaru wody z produktu.

- ▶ Przed zgrzewaniem produktów takich jak tortille czy naleśniki należy między każdą sztuką umieścić pergamin, aby późniejsze rozdzielanie było łatwiejsze.
- ▶ Nie można używać zgrzewarki do zgrzewania w workach słoików oraz innych pojemników.

5.3 Poprawa efektu uszczelniania i ochrony przed przegrzaniem

W celu uzyskania najlepszego efektu uszczelniającego należy najlepiej ostudzić urządzenie przez 30 sekund, zanim ponownie zostanie ono użyte. Należy wytrzeć nadmiar płynów lub resztek żywności z komory próżniowej po każdym zgrzewaniu. Używanie funkcji zgrzewania w sposób ciągły bez pozostawiania 30 sekund spoczynku, spowoduje przegrzanie się urządzenia: pierwszy wskaźnik zacznie migać, a następnie urządzenie przechodzi w tryb chłodzenia i urządzenie nie będzie działało. Należy otworzyć pokrywę i odczekać 20 minut aż ostygnie.

5.4 Funkcja wyłączania się po osiągnięciu próżni

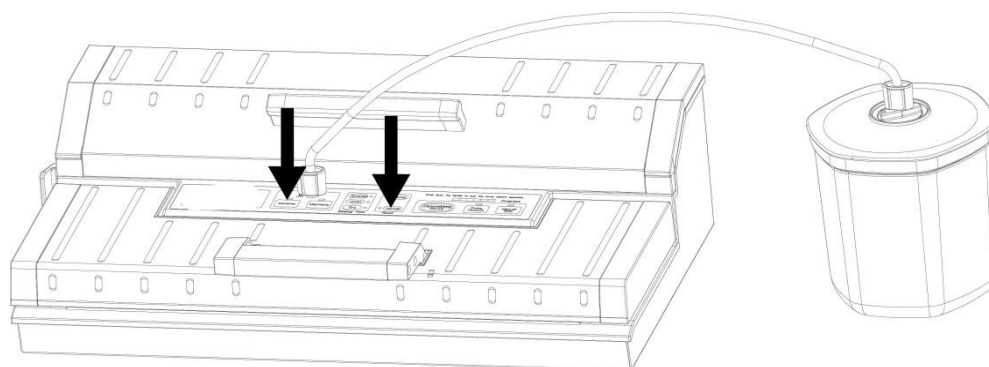
Jeśli wymagana próżnia nie zostanie osiągnięta z jakiegoś nieznanego powodu, system próżniowy zostanie automatycznie wyłączony po 60 sekundach, w tej sytuacji należy sprawdzić, czy worek jest szczelny i czy został prawidłowo umieszczony.

5.5 Pakowanie próżniowe w pojemniku

Należy przetrzeć pokrywę pojemnika oraz podstawę pojemnika oraz upewnić się, że pojemniki są czyste i suche.

Następnie umieść elementy w pojemniku (nie wolno przepętniać pojemnika, pokrywa musi dobrze przylegać do krawędzi pojemnik). Zamknij pokrywę.

Jeden koniec przewodu włóż do gniazda, a drugi koniec do otworu środkowej części pokrywy pojemnika.



Należy sprawdzić status LED „mocy odsysania” i upewnić się, czy tryb jest „normalny”.

Następnie zamknąć

pokrywę i docisnąć mocno na przednim uchwycie.

Nacisnąć przycisk „Pojemnik” (Vakuumbehälter), aby rozpocząć odsysanie. Aby upewnić się, że nie ucieka powietrze między pokrywą, a pojemnikiem, należy docisnąć pokrywę do pojemnika przez kilka chwil na początku odsysania powietrza. Maszyna zatrzyma się automatycznie, gdy powietrze zostanie odessane.

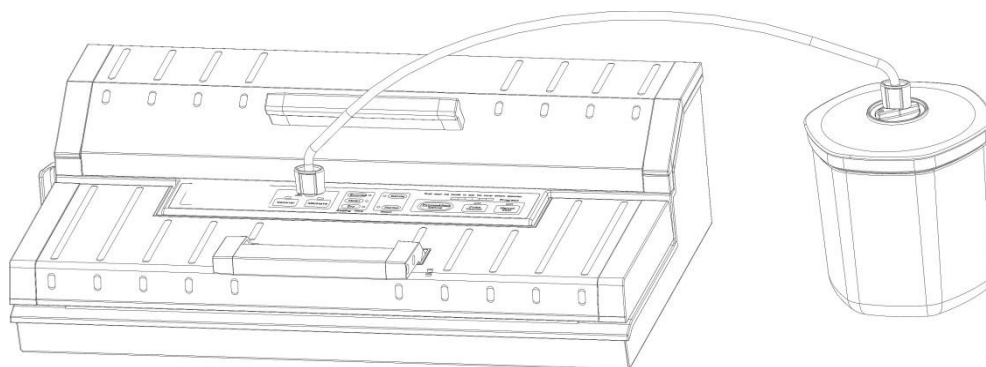
Należy wyjąć przewód z pojemnika natychmiast jak zakończy się odsysanie powietrza.

5.6 Marynowanie z pojemnikiem

Należy przetrzeć pokrywę pojemnika oraz podstawę pojemnika i należy upewnić się, że pojemniki są czyste i suche.

Następnie umieść elementy w pojemniku (nie wolno przepelniać pojemnika, pokrywa musi dobrze przylegać do krawędzi pojemnik). Zamknij pokrywę.

Jeden koniec przewodu włóż do gniazda, a drugi koniec do otworu środkowej części pokrywy pojemnika.



Należy sprawdzić status LED „mocy odsysania” i upewnić się, czy tryb jest „normalny” lub

„delikatny” w zależności od rodzaju żywności.

Następnie zamknąć pokrywę i docisnąć mocno na przednim uchwycie.

Naciśnij przycisk „Marinieren”, aby rozpocząć pracę.

Kontrolka jest włączona podczas pracy, automatycznie odsysa powietrze po czym je wypuszcza, urządzenie pracuje przez 5 cykli.

Gdy światło wskaźnika zgaśnie, proces marynowania zostanie zakończony.

Wyjmij przewód z pojemnika oraz z urządzenia.

5.7 Korzystanie z funkcji "Pulse Vacuum"

Ponieważ odsysanie powietrza może być zbyt silne dla niektórych produktów spożywczych, mogą być miażdżone/kruszone w worku, można regulować długość i siłę procesu odsysania powietrza za pomocą funkcji "Vacuum Pulse". Można regulować siłę próżni dostosowując ją do konsystencji jedzenia w celu uniknięcia ich

zgniecenia. Można również użyć tej funkcji do pakowania żywności wilgotnej, aby zapobiec wyciąganiu oraz odsysaniu płynów z worka.

1. Umieść żywność, którą chcesz przechowywać w worku.
2. Otwarty koniec worka musi być czysty oraz gładki, należy upewnić się, że nie ma fałd albo fal.
3. Krawędź worka, która będzie zgrzewana musi być wyprostowana, należy sprawdzić czy nie ma na nim żadnych zgnieceń.
4. Zamknij pokrywę i naciśnij mocno na uchwyt.
5. Naciśnij przycisk **Manuelles Vakuum**. Tak długo jak przycisk jest wciśnięty, powietrze jest odsysane z worka. Po zwolnieniu przycisku, proces zatrzymuje się. W ten sposób można dokładnie kontrolować próżnię i zapobiec wysysaniu cieczy z worka. Proszę trzymać wciśnięty przycisk, aż zostanie osiągnięta wymagana próżnia.
6. Następnie naciśnij przycisk **Schweißen**, aby zgrzać worek.

** Naciśnij przycisk "**Abbrechen**", gdy chcesz przerwać pracę.

5.8 Torby i rolki

Należy używać tylko worków oraz rolek foliowych przeznaczonych do zgrzewarek próżniowych.

Wszystkie worki oraz rolki folii wyprodukowane przez Caso, są odpowiednie do gotowania sous vide oraz do podgrzewania w kuchence mikrofalowej do 70° C.

Jeżeli używane będą worki innych producentów należy upewnić się, że są one przystosowane do kuchenek mikrofalowych oraz gotowania w próżni.

5.9 Otwieranie zapakowanej próżniowo torby

Należy przeciąć folię w miejscu zgrzewania za pomocą nożyczek, noża lub przecinaka.

5.10 Przechowywanie urządzenia

Przechowuj urządzenie na płaskiej powierzchni w miejscu niedostępnym dla dzieci.

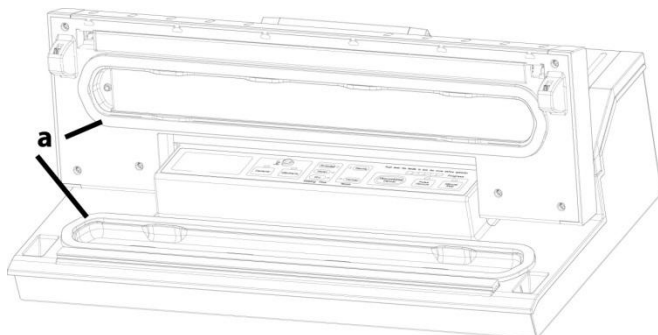
HINWEIS

Wskazówka

- ▶ Należy przymknąć pokrywę, ale jej nie zamykać, aby nie uszkodzić uszczelki.
- ▶ Należy przechowywać urządzenie odłączone od prądu.

5.11 Konserwacja

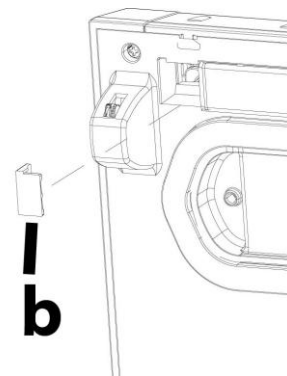
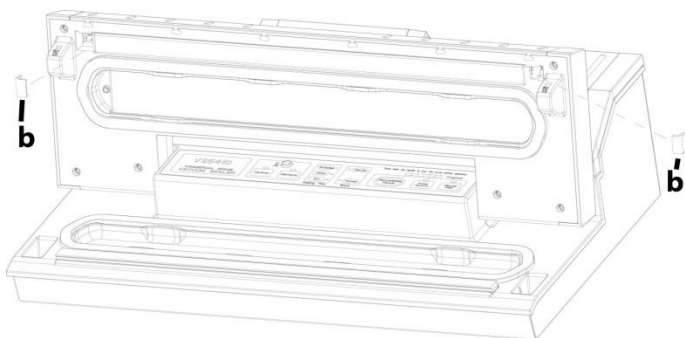
Wymiana górnej/dolnej uszczelki



Wyłącz urządzenie używając głównego przełącznika. Należy urządzenie ochłodzić. Otwórz pokrywę urządzenia. Wyjmij górną/dolną uszczelkę znajdującą się w pokrywie urządzenia w komorze próżniowej.

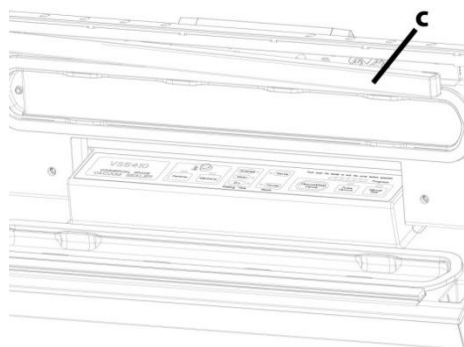
Włóż nową uszczelkę w to samo miejsce i dociśnij palcami.

Wymiana paska zgrzewającego



Wyłącz urządzenie używając przełącznika głównego. Należy ostudzić urządzenie. Otwórz pokrywę urządzenia.

Należy delikatnie za pomocą noża poluzować klipy po prawej i lewej stronie paska. Należy ostrożnie wyjąć pasek z urządzenia, używając tępego przedmiotu.



Należy włożyć nowy pasek uszczelniający i wcisnąć palcami. Umieść klipsy z lewej i prawej strony.

6 Czyszczenie i konserwacja

Ten rozdział zawiera informacje dotyczące czyszczenia oraz konserwacji urządzenia. Stosowanie się do poniższych uwag pozwoli na bezawaryjną pracę urządzenia.

6.1 Informacje dotyczące bezpieczeństwa

▲VORSICHT Uwaga

Należy zapoznać się z poniższymi uwagami przed czyszczeniem urządzenia:

- ▶ Urządzenie musi być czyszczone regularnie, po każdym użyciu.
- ▶ W celu umycia należy odłączać urządzenie z sieci elektrycznej.
- ▶ Pasek zgrzewający jest gorący po każdym użyciu, nie można go dotykać, gdy jest gorący.
- ▶ Należy czyścić urządzenie jak tylko się ochłodzi.
- ▶ Nie można zanurzać urządzenia w wodzie lub wkładać do zmywarki.
- ▶ Jeżeli wilgoć przeniknie do urządzenia może to spowodować uszkodzenie elementów elektronicznych.
- ▶ Nie należy używać silnych środków chemicznych do czyszczenia urządzenia.
- ▶ Nie można zeszkrobywać uporczywych zabrudzeń z urządzenia.
- ▶ Należy dokładnie osuszyć urządzenie przed ponownym użyciem.

6.2 Czyszczenie

◆ **Obudowa urządzenia**

Należy przetrzeć obudowę wilgotną ściereczką lub gąbką z delikatnym płynem.

◆ **Wewnątrz urządzenia.**

Należy użyć ręcznika papierowego.

◆ **Worki foliowe**

Należy umyć worki za pomocą wody oraz delikatnego płynu, a przed użyciem dokładnie wysuszyć.

▲VORSICHT Uwaga

- ▶ Torby używane do przechowywania surowego mięsa, ryb lub tłustych potraw nie powinny być ponownie wykorzystywane ze względu na ryzyko zanieczyszczenia.

7 Rozwiązywanie problemów

Ten rozdział zawiera ważne informacje odnośnie rozwiązywania problemów. Należy stosować się do poniższych zaleceń, aby bezproblemowo korzystać z urządzenia.

7.1 Uwagi dotyczące bezpieczeństwa

▲ VORSICHT Uwaga

- ▶ Tylko elektrycy wyszkoleni przez producenta mogą dokonywać napraw urządzenia
- ▶ Nieprawidłowo wykonane naprawy mogą uszkodzić urządzenie.

7.2 Problem i rozwiązanie

Problem	Możliwa przyczyna	Rozwiązanie
Urządzenie nie włącza się.	Uszkodzony przewód zasilający	Należy wysłać urządzenie do serwisu
Powietrze nie zostało prawidłowo odessane z worka	Otwarty koniec worka nie był całkowicie wewnątrz komory próżniowej	Należy umieścić worek prawidłowo
	Worek jest uszkodzony	Należy użyć innego worka
	Na uszczelkach jest brud	Należy oczyścić uszczelki i umieścić je ponownie
Worek nie jest prawidłowo uszczelniony	Pasek zgrzewający jest przegrzany	Należy otworzyć pokrywę urządzenia i dać urządzeniu kilka minut, aby się ochłodziło
	Rolka/worek nie jest prawidłowo umieszczony	Należy dokładnie zapoznać się z instrukcją zgrzewania worków
Worek nie trzyma próżni po zgrzewaniu	Worek jest uszkodzony	Należy wybrać inny worek
	Zgrzany odcinek ma dziury spowodowane np. Okruchami czy płynami	Należy otworzyć ponownie worek i przeczyszczyć powierzchnię, która ma być zgrzewana

HINWEIS Wskazówka

- ▶ Jeżeli powyższe wskazówki nie pomogły rozwiązać problemu, należy zgłosić się do autoryzowanego serwisu.

8 Utylizacja zużytego sprzętu



Zużyty sprzęt często zawiera w sobie wartościowe materiały. Jednakże często zawiera również szkodliwe substancje, które były niezbędne ze względów funkcjonalnych lub bezpieczeństwa.

Jeżeli zużyty sprzęt zostanie umieszczony w pojemnikach na odpady nie

recyklingowe, mogą spowodować szkody dla człowieka lub środowiska.

HINWEIS

Wskazówka

- ▶ Należy wykorzystać punkty zbiórki zużytego sprzętu.
- ▶ Jeżeli urządzenie nie jest używane, należy się upewnić, że dzieci nie mają do niego dostępu.

9 Dane techniczne

Urządzenie	Zgrzewarka do folii
Nazwa	FastVac 4008
Item No.:	1407
Napięcie/częstotliwość	220-240V~ 50 Hz
Zużycie prądu	200W
Wymiary (D x W x Sz):	520mm x 150mm x 290mm
Waga netto	5,7 kg

Urządzenie	Zgrzewarka do folii
Nazwa	FastVac 4000
Item No.:	1405
Napięcie/częstotliwość	220-240V~ 50 Hz
Zużycie prądu	350W
Wymiary (D x W x Sz):	520mm x 160mm x 290mm
Waga netto	5,9 kg